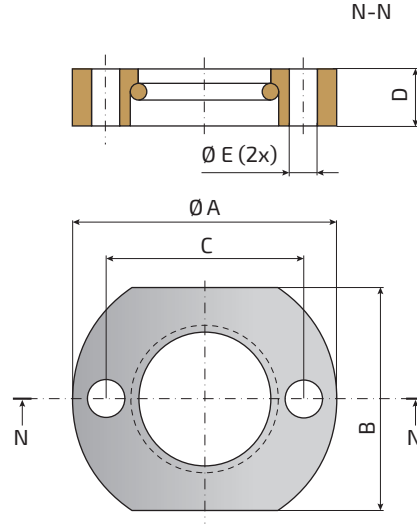


Collar flange (for base-fixing) / *Yaka flanş (taban sabitleme için)*



Model Model	Reference to Standards Referans standart	For models... Modeller için...	Ø A mm	B mm	C mm	D mm	Ø E mm
FV 19	-	VGS90	45	25	32	9.2	7

Fixing possibilities / *Montaj olasılıkları*

